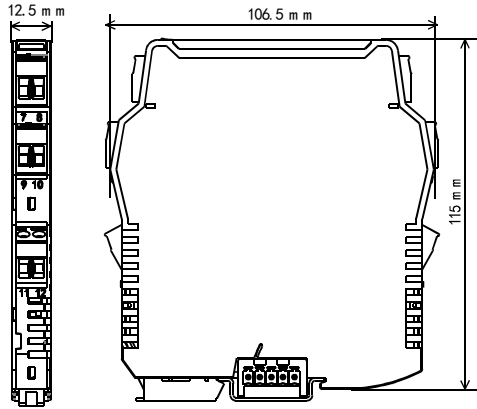


外形尺寸

外形尺寸 (深×高×宽) 115mm×106.5mm×12.5mm

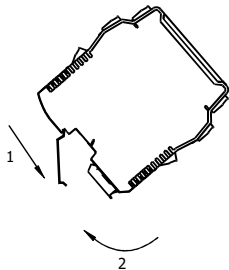


安装

TS-IPXXX系列信号隔离器均采用DIN35mm导轨安装方式, 导轨应符合标准号为:GB/T19334-2003的国家标准中TH35-7.5型导轨的尺寸规范。该标准等同于国际电工委员会IEC60715-1981的国际标准。安装必须稳定牢固, 建议使用导轨堵头防止仪表安装在导轨上滑动和安装不稳。

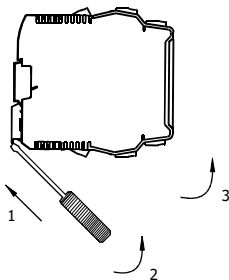
安装步骤如下:

- (1) 把仪表上端卡在导轨上;
- (2) 把仪表下端推进导轨。



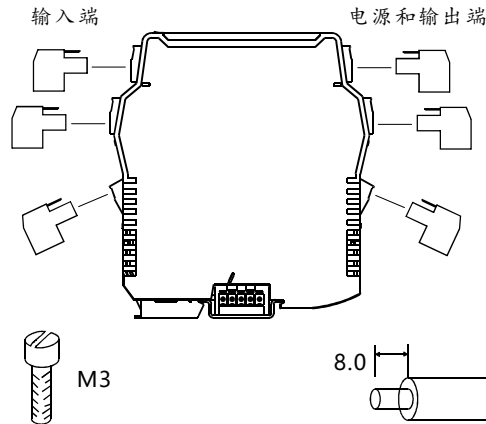
拆卸

- (1) 用螺丝刀 (刀口宽度≤6mm)插入仪表下端的金属卡锁;
- (2) 螺丝刀向上推, 把金属卡锁向下撬;
- (3) 仪表向上拉出导轨。



接线

- (1) 接线电缆采用截面为0.5~2.5mm²的单芯或多芯电缆, 剥去电缆防护层的线芯长度约为6~8mm。
- (2) 端子接线由M3螺丝紧固。
- (3) 请参照端子接线图进行连接。



维护

- (1) 信号隔离器进行通电调试前, 必须再次检查输入与输出的接线以及电源和信号的极性是否正确。
- (2) 产品在出厂前均经过严格检验和质量控制, 如发现工作不正常, 怀疑内部模块有故障, 请及时向最近的代理商或直接与本公司技术支持热线联系。
- (3) 产品从发货之日起三十六个月之内, 正常使用过程中出现产品质量问题均由本公司免费维修。

宿州市泰华仪表有限公司

地址: 安徽省宿州市埇桥区城东街道青年电子商务产业园一期5栋

电话: 0557-3042599

传真: 0557-3042598

技术支持热线: 0557-3042599

Http://www.th-i.com



TS-IP1XX(一入一出) TS-IP2XX(一入二出) TS-IP5XX(二入二出) 信号隔离器 使用说明书



注意

- 请核对产品外包装, 产品标签的型号、规格是否与订货合同一致;
- 信号隔离器安装、使用前应仔细阅读本说明书, 若有疑问, 请于本公司技术支持热线联系;
- 信号隔离器应安装在安全场所;
- 仪表供电24V直流电源, 严禁使用220V交流电源;
- 严禁私自拆装仪表, 防止仪表失效或发生故障。
- 本公司保留更改产品而不事先通知用户的权利, 若使用说明中的内容如与网站、样本等资料有不符之处, 以本说明书为准。

■ 概述

TS-IPX11电流输入配电隔离器，使用DC24V供电，为现场的变送器提供隔离配电电源，同时将变送器产生的电流信号从现场隔离传送到控制室、PLC、DCS等。

输入端接口电流源，二线制，三线制变送器通用；内部采用高效的电磁隔离技术，输入、输出、电源之间相互隔离，具有高精度、高线性度、极低温漂、响应时间短等特点。

采用12.5mm超薄壳体，DIN35mm标准导轨独立式安装方式（可选总线供电功能）；采用最新节能电路，温升极小，适合导轨密集安装。

产品输入输出规格				
TS-IP	X	X	X	说明
通道配置	1			一进一出
	2			一进二出
	5			二进二出
输入信号	1			4-20mA
	2			0-20mA
输出信号	1			4-20mA
	2			0-20mA
	4			0-5V
	6			0-10V
注客户在订货时需要确定输入信号形式和输出信号形式如有特殊需要可以定制。				

■ 主要技术参数

通道数：一进一出 (TS-IP1XX)

一进二出 (TS-IP2XX)

二进二出 (TS-IP5XX)

输入端：输入信号:4-20mA;0-20mA

最大输入电流: 25mA

配电电压:≥21VDC

输入阻抗:≤25Ω

输出端：输出信号:4-20mA;0-20mA;0-5V;0-10V

最大输出电流:25mA

输出负载电阻:RL≤800Ω(输出为电流信号)

RL≥1MΩ(输出为电压信号)

电源: DC24V, 电压范围: DC20~40V

消耗电流: ≤39mA(一入一出,24V供电,配电输入,

20mA输出,负载电阻=550Ω时)

≤58mA(一入二出,24V供电,配电输入,

20mA输出,负载电阻=550Ω时)。

基本精度: ±0.1%F.S

温度漂移: 典型值≤±1uA/10°C

响应时间: ≤10mS(0-90%) (TYP)

上电稳定时间: ≤1S

保护参数:

◆上电冲击保护, 上电缓启动 > 20ms

◆电源反接保护, 反接电压 < -40V

◆配电保护, 配电输出钳位电流28mA(±4mA)

◆输出保护, 输出钳位电流25mA(±1mA)

◆端口误接和浪涌冲击保护:

A.电源-输入-输出自身回路的两个端口之间, 可承受外回路电压 < ±24V.

B.输入-输出-电源三者之间误接形成的短路,开路,不损坏。可承受外电压1500V(1分钟, 不损坏)

绝缘强度: 1500V AC/1分钟(电源、输入、输出之间)

绝缘电阻: ≥100MΩ,500V DC

(电源、输入、输出与外壳之间)

电磁兼容性: 符合GB/T 18268.1(IEC61326-1)

适用现场设备: 二线制、三线制变送器, 电流源。

■ 使用环境

(1) 本设备防护等级为IP20,安装时需注意环境条件(防水以及小的异物),适于在控制室或高密仪表机柜内安装使用。周围环境中不得有强烈振动、冲击以及大电流和火花等电磁感应影响, 使用环境中不得有对金属、塑料件起严重腐蚀作用的有害物质。应不含有易燃、易爆的物质。

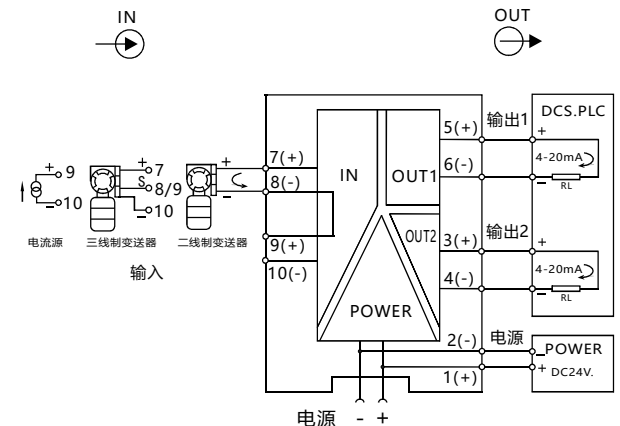
(2) 本设备适用于 IEC/EN 60664-1 所确定的 2 级污染等级, III类过电压等级环境。如需在更高的污染等级区域使用, 需对本设备增加相应的保护。

(2) 工作温度 : -20°C ~ +60°C

(4) 储存温度 : -40°C ~ +80°C

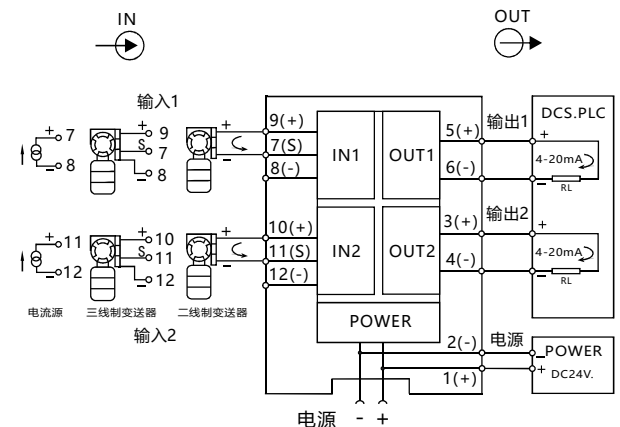
(5) 相对湿度 : 10%~90%RH

■ 应用



TS-IP111 一进一出
TS-IP211 一进二出

注: TS-IP111仅包含输入与输出1部分。



TS-IP511 二进二出

注: 总线供电功能为可选功能, 客户如需要需在订货时指定, 并另外采购总线供电模块。